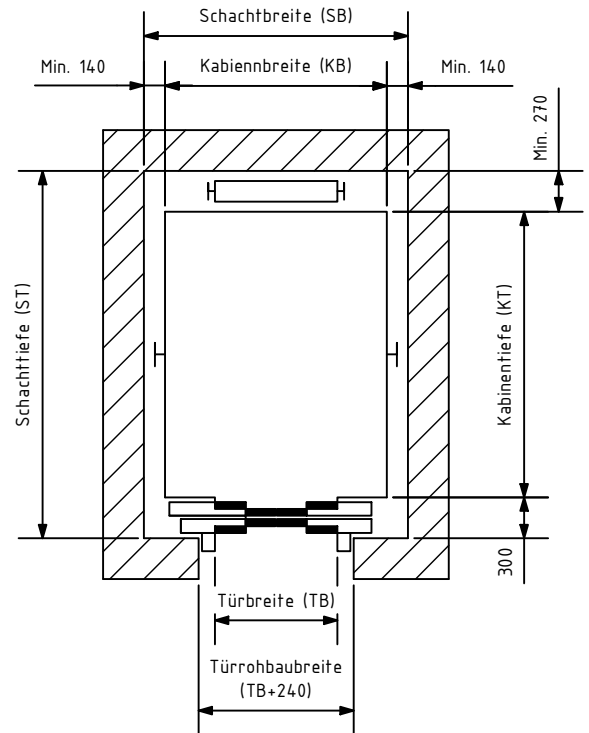
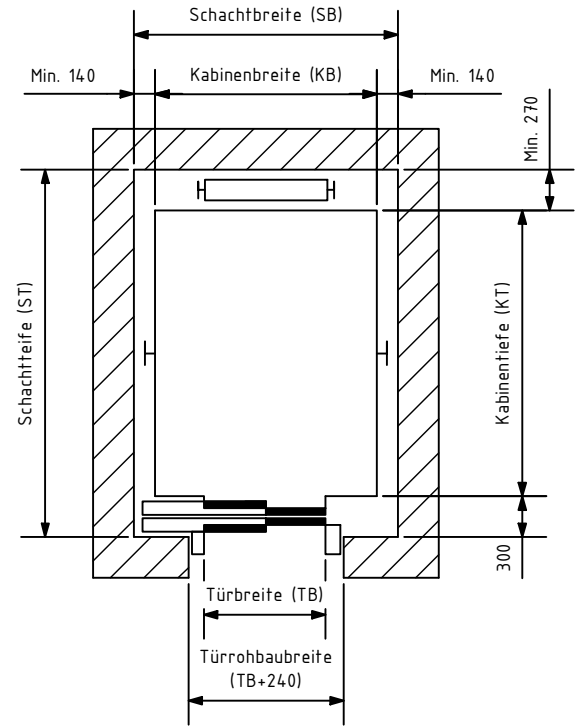
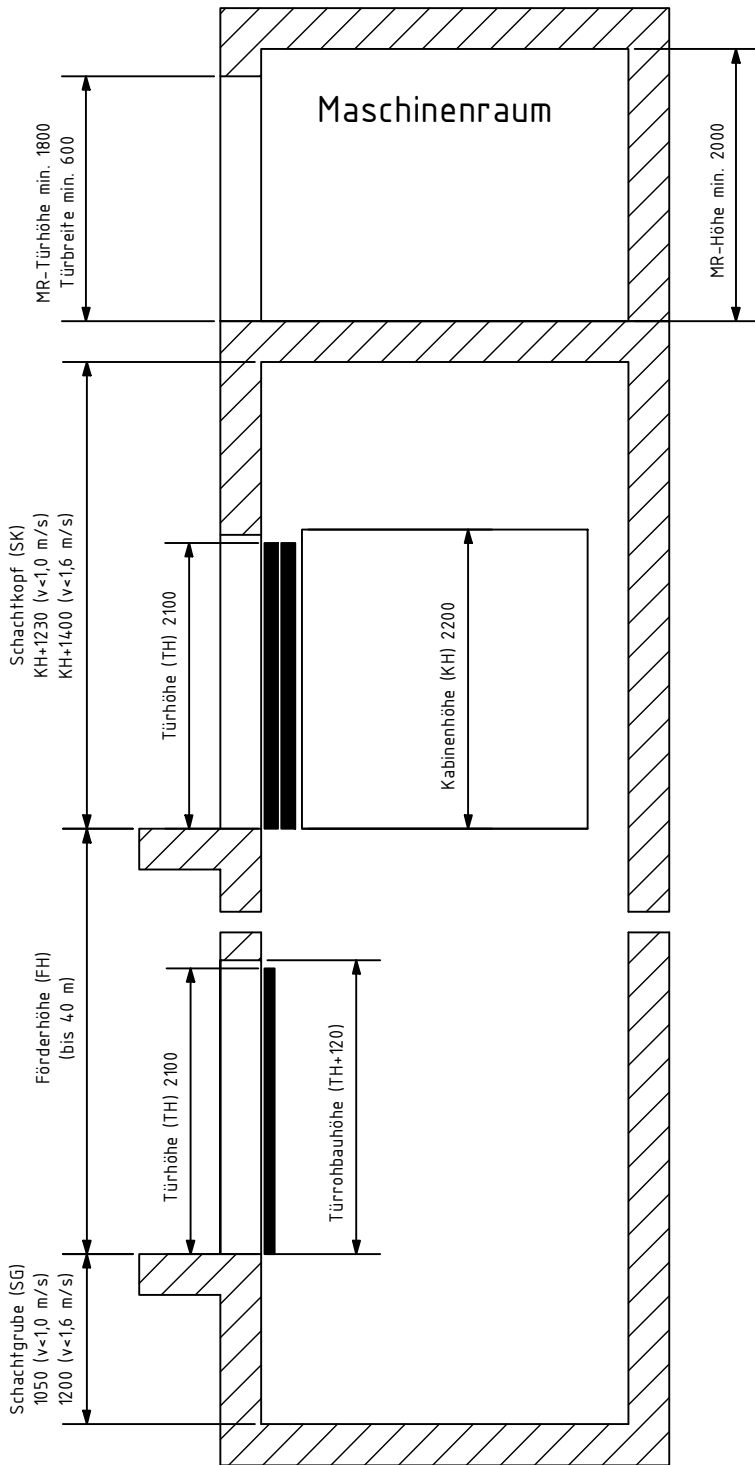


## Solution Pro Personenaufzug mit Maschinenraum

Seilantrieb mit Schneckengetriebe, alternativ getriebeloser Antrieb  
einseitige Zuladung

Geschwindigkeit: 1,0 m/s-1,6 m/s



### Abmessungen

Tragfähigkeit [kg]	KB [mm]	KT [mm]	TB [mm]	SB [mm] einseitig öffnende Tür	SB [mm] beidseitig öffnende Tür	ST [mm]
320	800	1000	700	1310	1190	1570
450	1000	1200	800	1460	1340	1870
630	1100	1400	900	1610	1490	1970
1000	1100	2100	900	1610	1490	2670

\*REDUZIerte ABMESSUNGEN  
bis max. V=1,0m/s

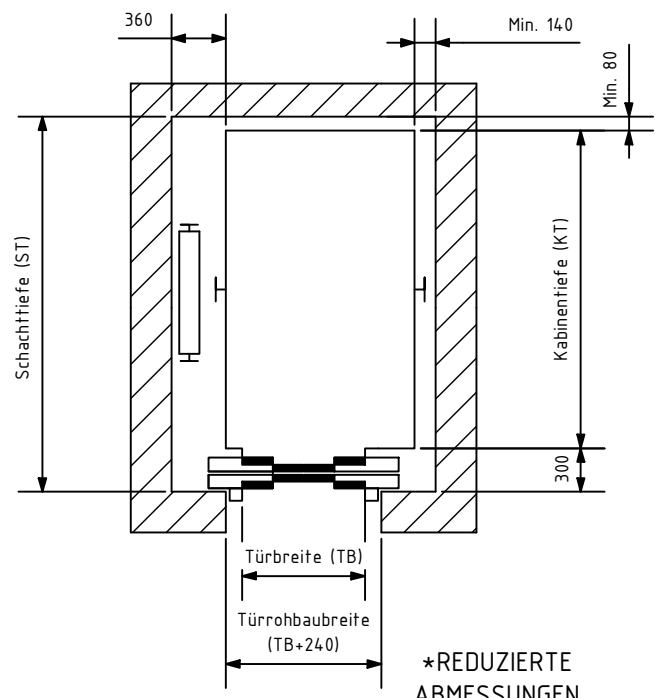
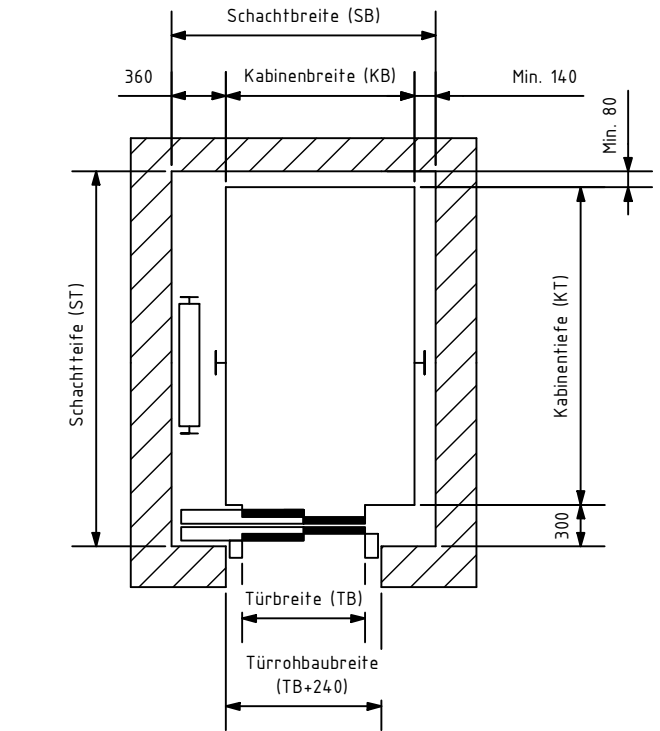
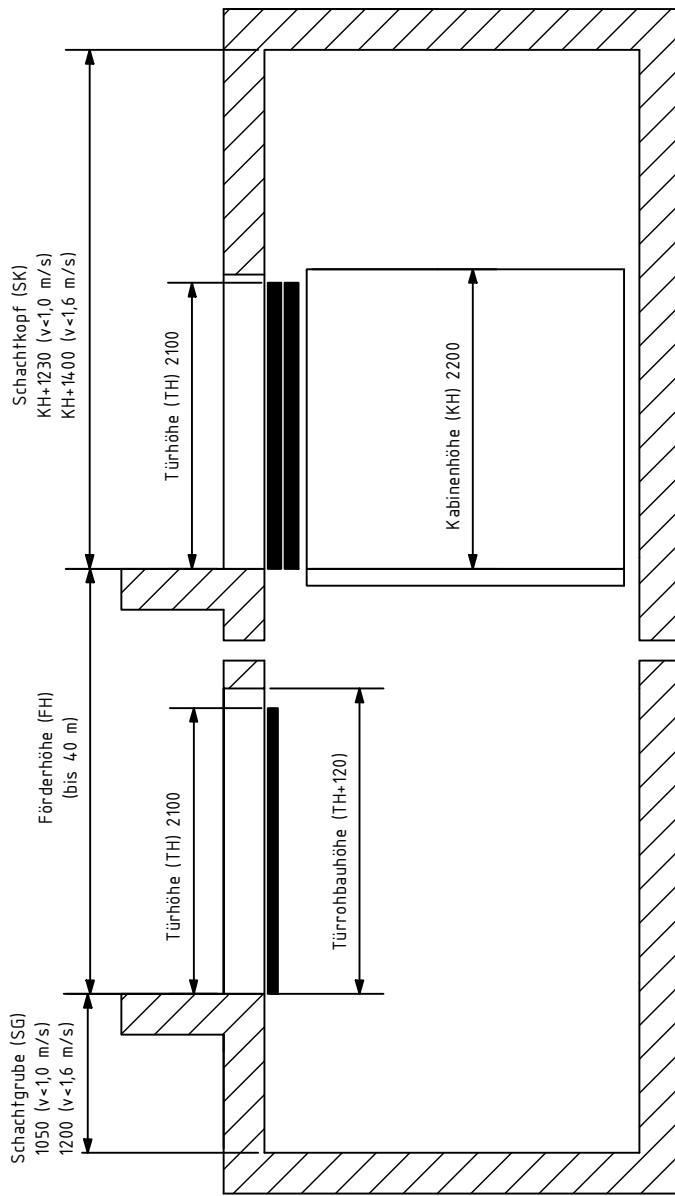
Kombination reduzierter Maße gültig für alle Tragfähigkeiten		
v [m/s]	SK [mm]	SG [mm]
1,0	KH+550	400
1,6	KH+720	550

# TEPPER AUFZÜGE



## Solution Pro Personenaufzug ohne Maschinenraum

Seilantrieb mit Schneckengetriebe, alternativ getriebeloser Antrieb  
 einseitige Zuladung  
 Geschwindigkeit: 1,0 m/s-1,6 m/s



**\*REDUZIerte ABMESSUNGEN**  
 bis max. V=1,0m/s

### Abmessungen

Tragfähigkeit [kg]	KB [mm]	KT [mm]	TB [mm]	SB [mm] einseitig öffnende Tür	SB [mm] beidseitig öffnende Tür	ST [mm]
320	800	1000	700	1310	1360	1380
450	1000	1300	800	1500	1580	1680
630	1100	1400	900	1610	1700	1780
1000	1100	2100	900	1610	1700	2480

Kombination reduzierter Maße gültig für alle Tragfähigkeiten

v [m/s]	SK [mm]	SG [mm]
1,0	KH+550	400
1,6	KH+720	550

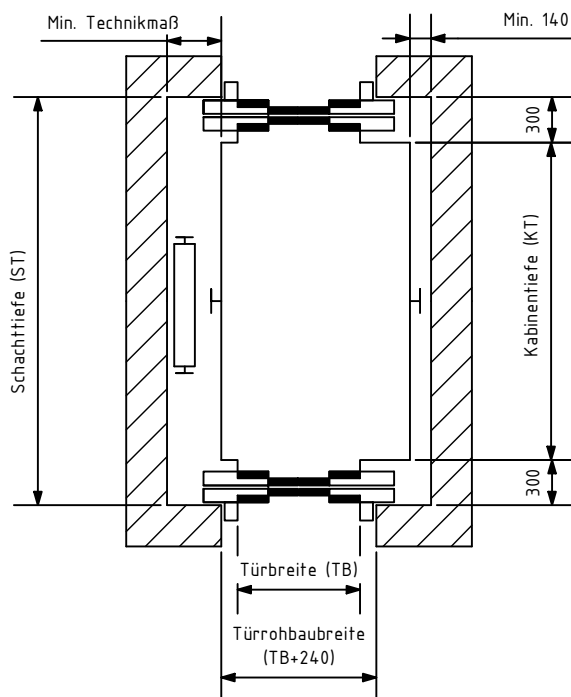
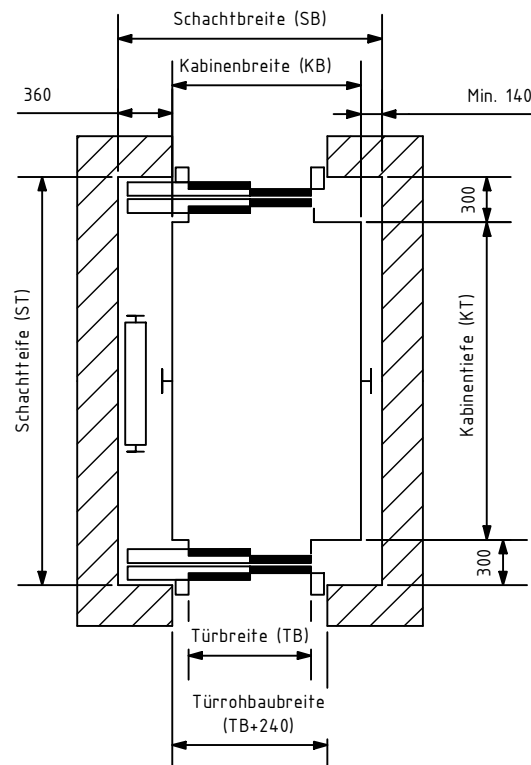
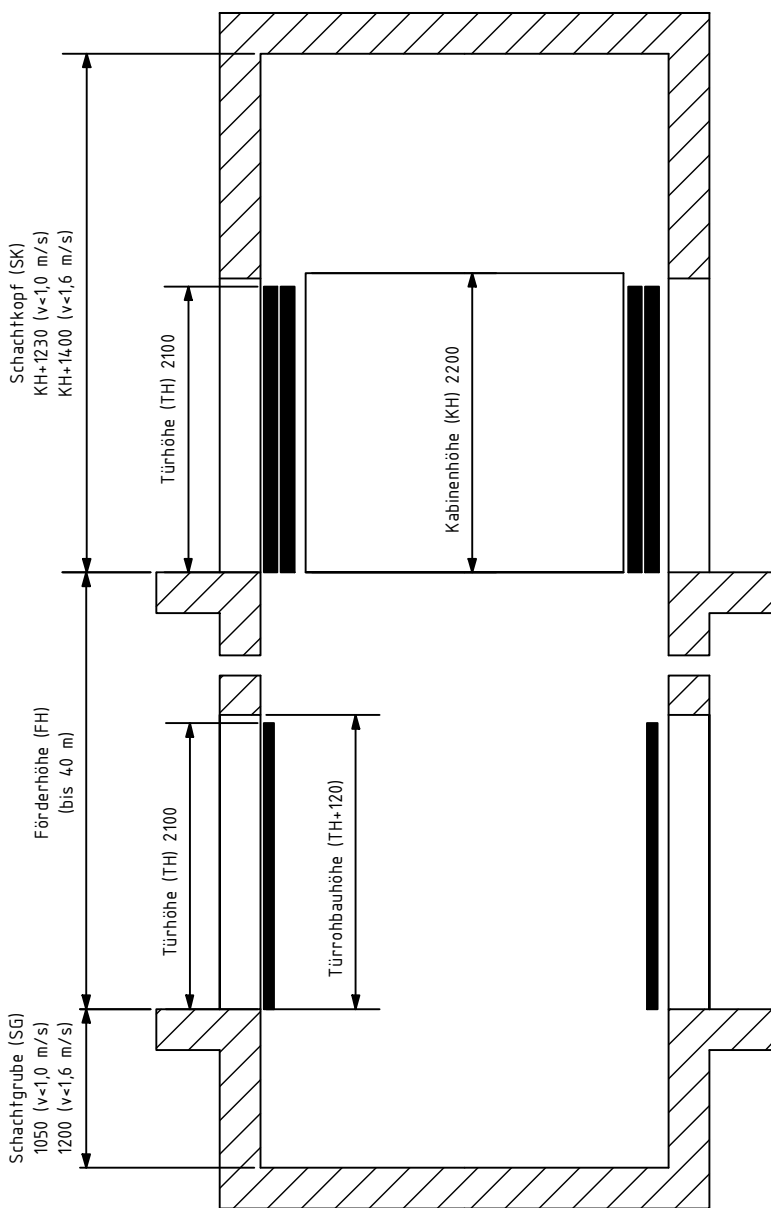
SolPro\_MRL\_1\_Stand 08.01.2024. Änderungen vorbehalten  
 Planungszeichnung: nicht als Bauzeichnung verwenden.

## Solution Pro Personenaufzug ohne Maschinenraum

Seilantrieb mit Schneckengetriebe, alternativ getriebeloser Antrieb

zweiseitige Zuladung

Geschwindigkeit: 1,0 m/s-1,6 m/s



### Abmessungen

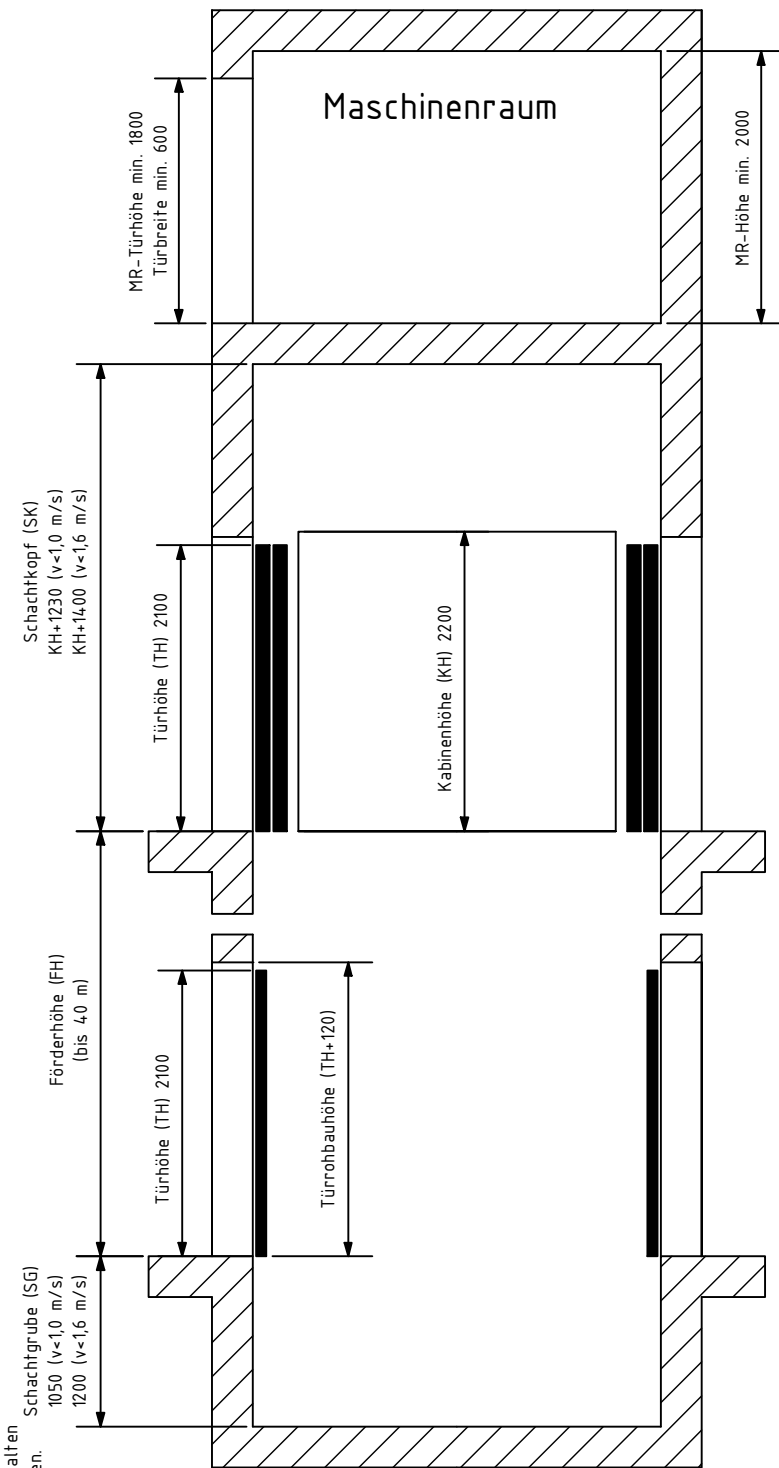
Tragfähigkeit [kg]	KB [mm]	KT [mm]	TB [mm]	SB [mm] einseitig öffnende Tür	SB [mm] beidseitig öffnende Tür	ST [mm]
320	800	1000	700	1310	1360	1600
450	1000	1300	800	1500	1580	1900
675	1100	1400	900	1610	1700	2000
1050	1100	2100	900	1610	1700	2700

\*REDUZIerte  
 ABMESSUNGEN  
 bis max. V=1,0m/s

Kombination reduzierter Maße gültig für alle Tragfähigkeiten		
v [m/s]	SK [mm]	SG [mm]
1,0	KH+550	400
1,6	KH+720	550

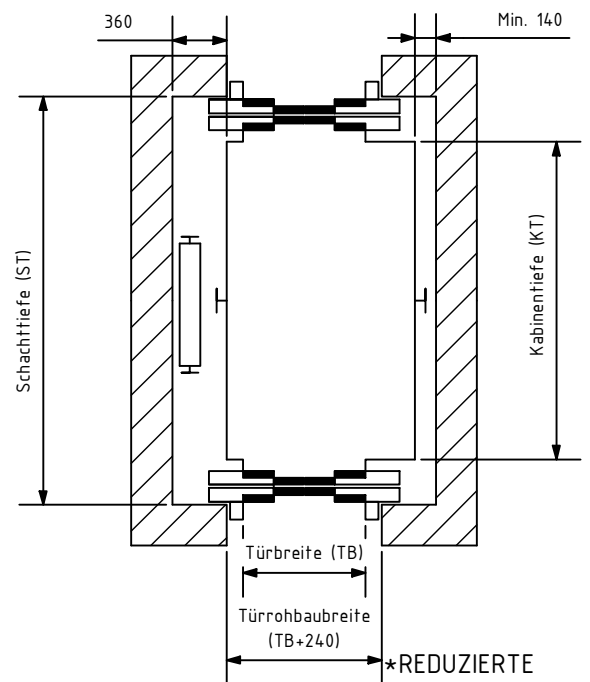
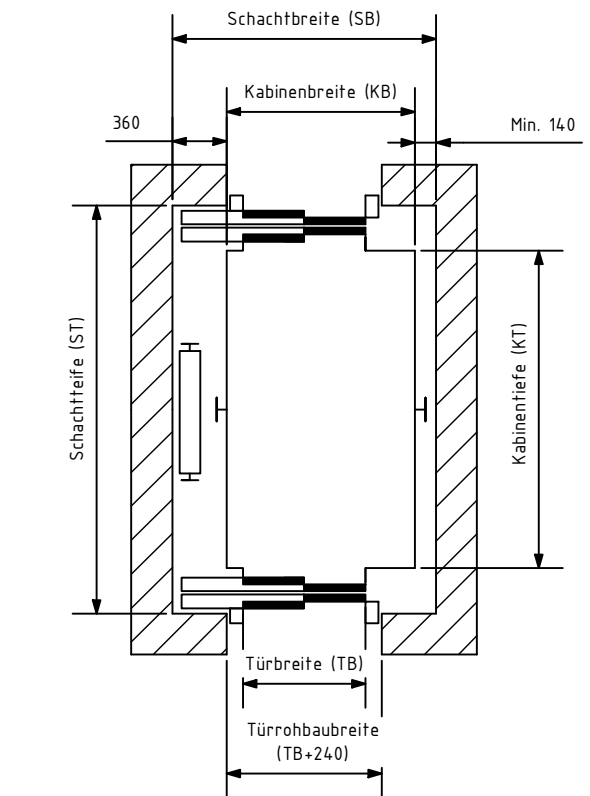
## Solution Pro Personenaufzug mit Maschinenraum

Seilantrieb mit Schneckengetriebe, alternativ getriebeloser Antrieb  
 zweiseitige Zuladung  
 Geschwindigkeit: 1,0 m/s-1,6 m/s



Abmessungen

Tragfähigkeit [kg]	KB [mm]	KT [mm]	TB [mm]	SB [mm] einseitig öffnende Tür	SB [mm] beidseitig öffnende Tür	ST [mm]
320	800	1000	700	1310	1360	1600
450	1000	1300	800	1500	1580	1900
675	1100	1400	900	1610	1700	2000
1050	1100	2100	900	1610	1700	2700

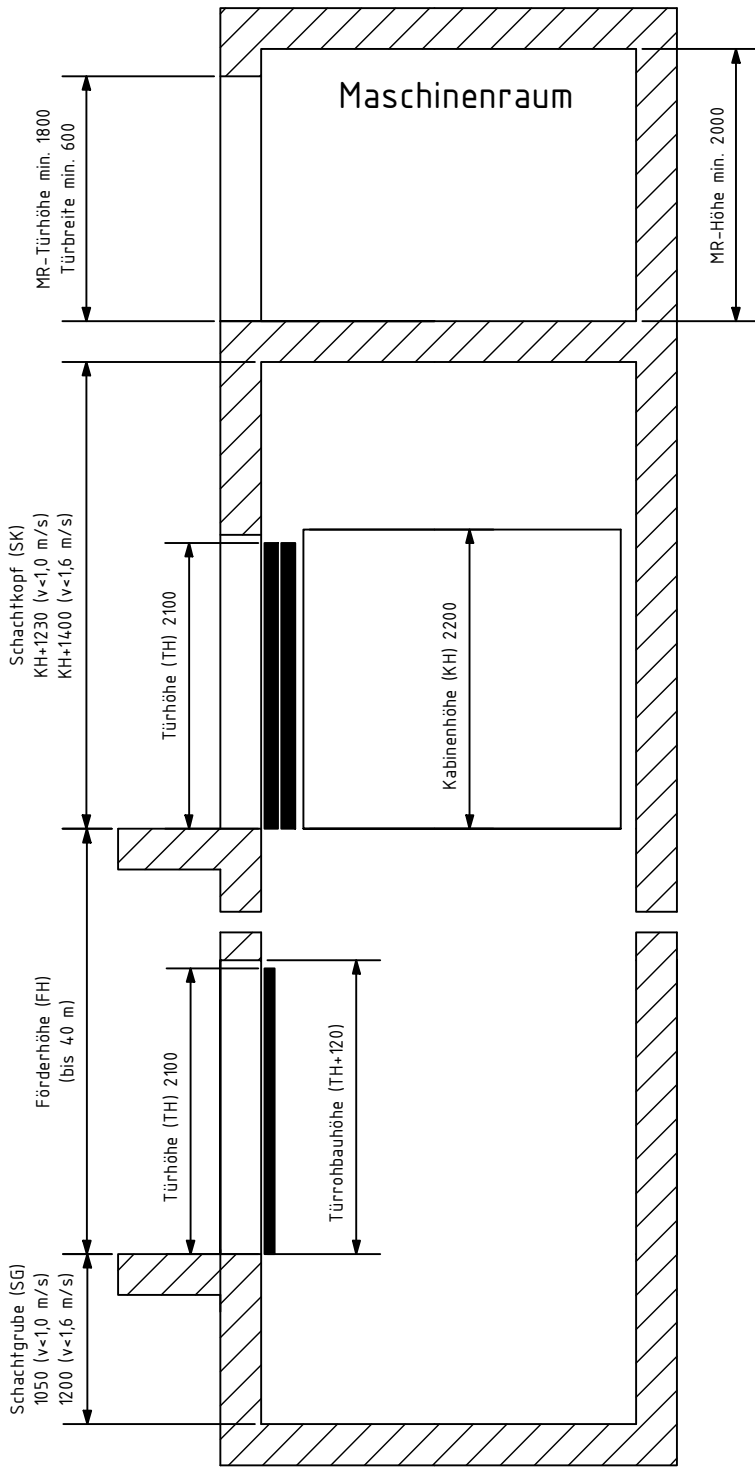


\*REDUZIERTER ABMESSUNGEN  
 bis max. V=1,0m/s

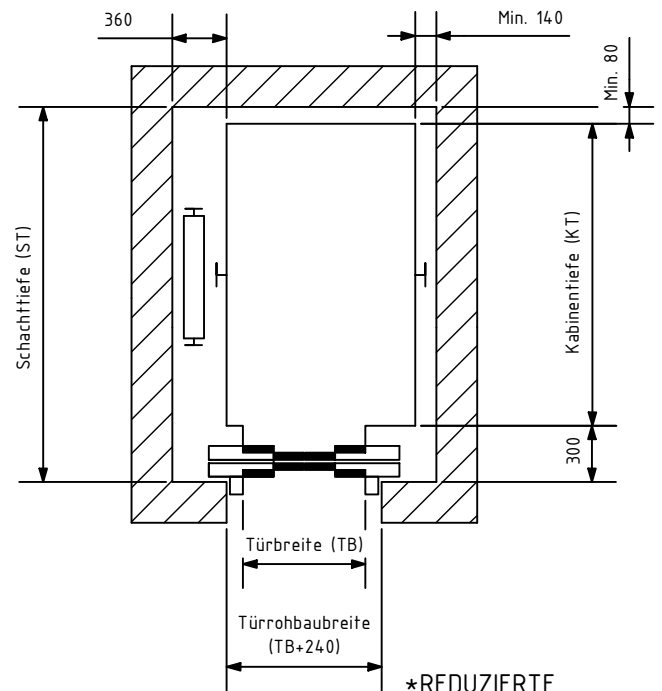
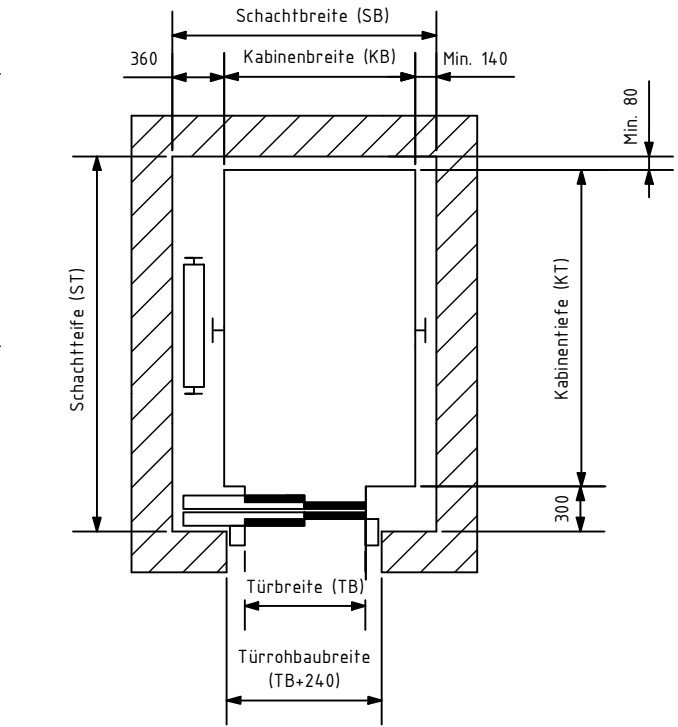
Kombination reduzierter Maße gültig für alle Tragfähigkeiten		
v [m/s]	SK [mm]	SG [mm]
1,0	KH+550	400
1,6	KH+720	550

## Solution Pro Personenaufzug mit Maschinenraum

Seilantrieb mit Schneckengetriebe, alternativ getriebeloser Antrieb  
 einseitige Zuladung  
 Geschwindigkeit: 1,0 m/s-1,6 m/s



Abmessungen



\*REDUZIerte ABMESSUNGEN  
 bis max. V=1,0m/s

Tragfähigkeit [kg]	KB [mm]	KT [mm]	TB [mm]	SB [mm] einseitig öffnende Tür	SB [mm] beidseitig öffnende Tür	ST [mm]
320	800	1000	700	1310	1360	1380
450	1000	1300	800	1500	1580	1630
630	1100	1400	900	1610	1700	1780
1000	1100	2100	900	1610	1700	2480

Kombination reduzierter Maße gültig für alle Tragfähigkeiten		
v [m/s]	SK [mm]	SG [mm]
1,0	KH+550	400
1,6	KH+720	550